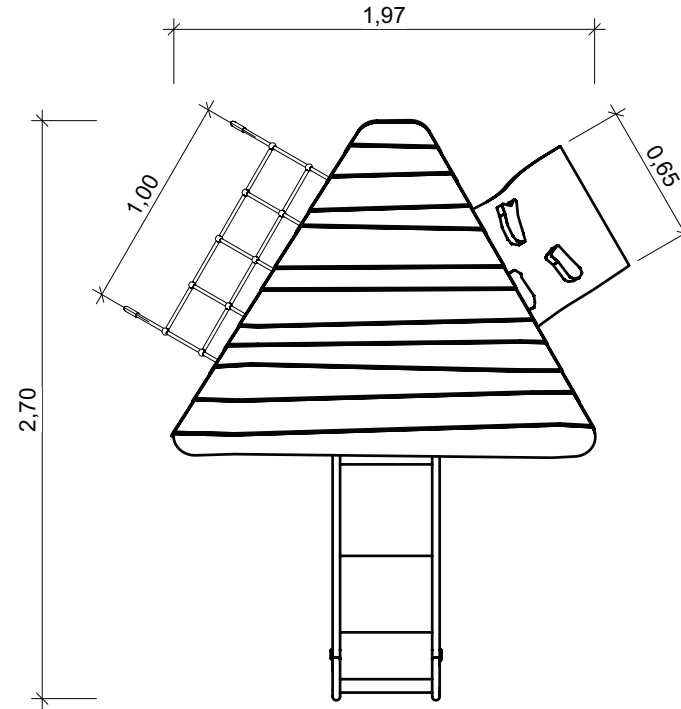
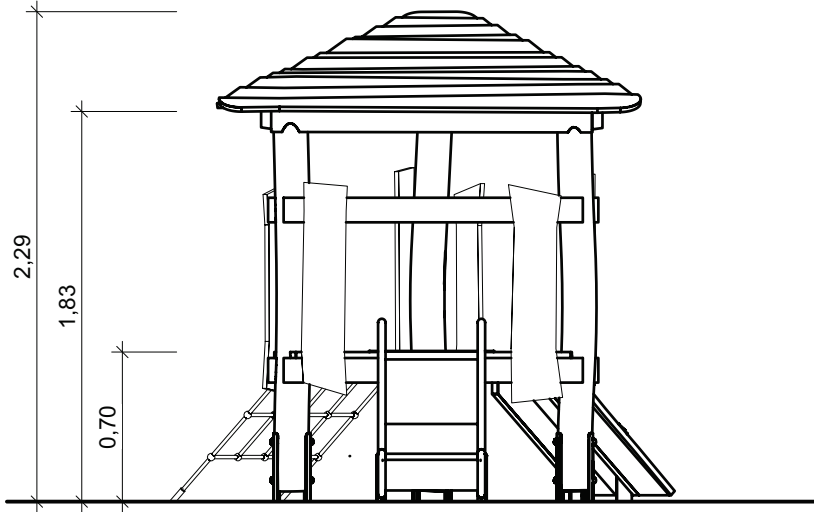
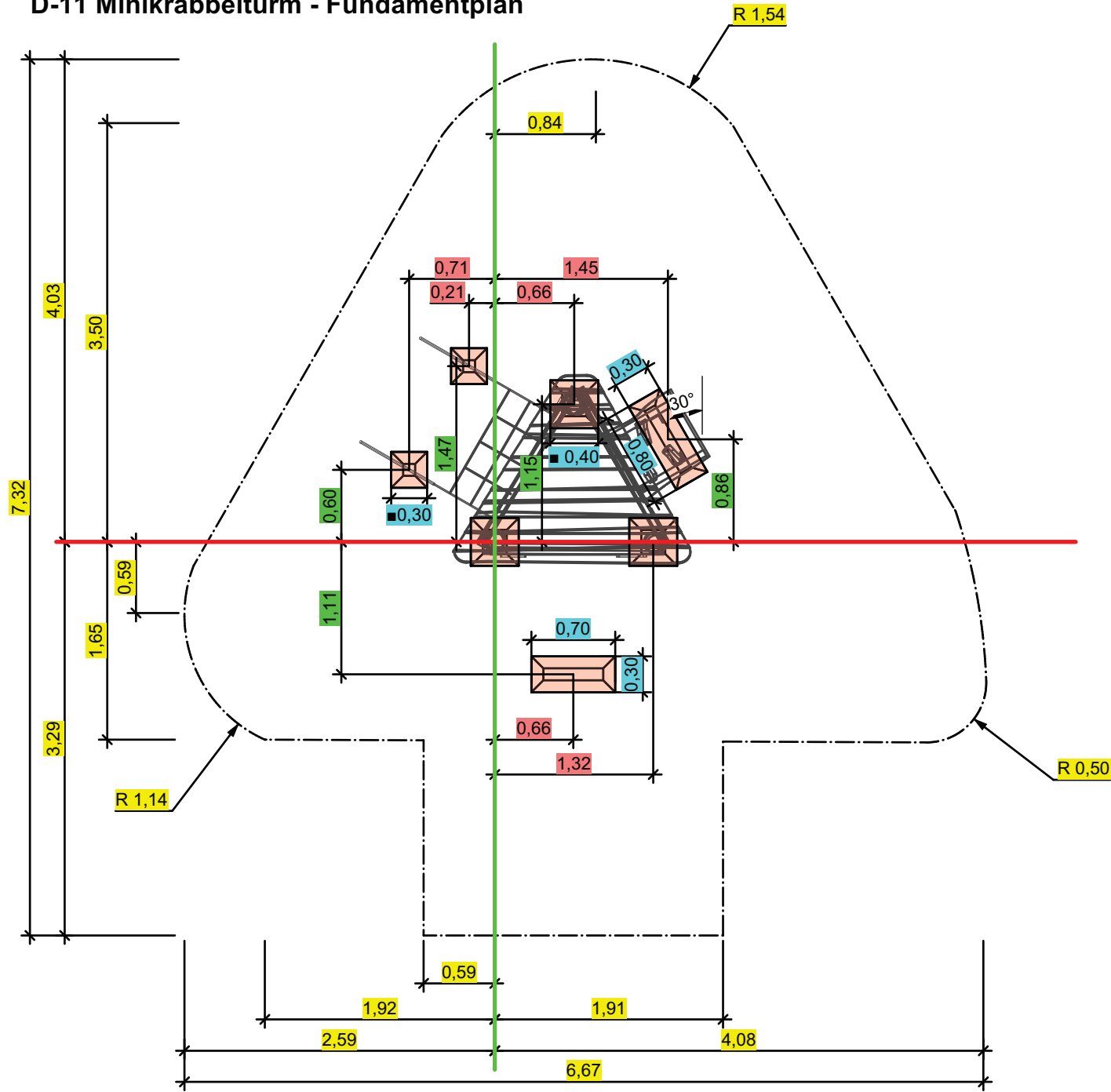


D-11 Minikrabbelturm - Perspektiven und Ansichten



D-11 Minikrabbelturm - Fundamentplan



Legende	
	Objektmaße
	Achsmaße
	Sicherheit
	x-Achse
	y-Achse

