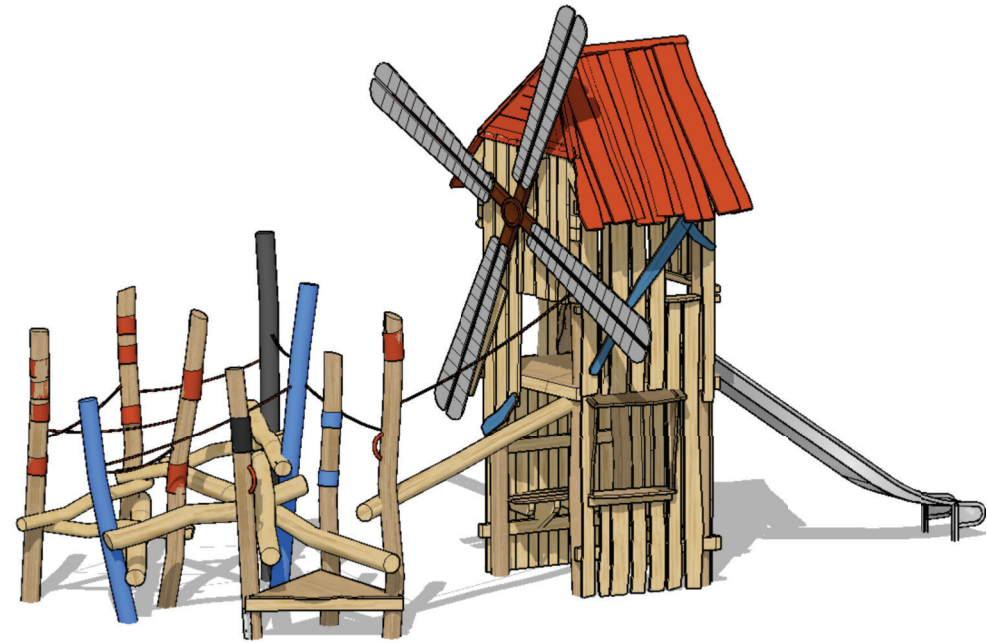


B 28 – Spielanlage „Windmühle“

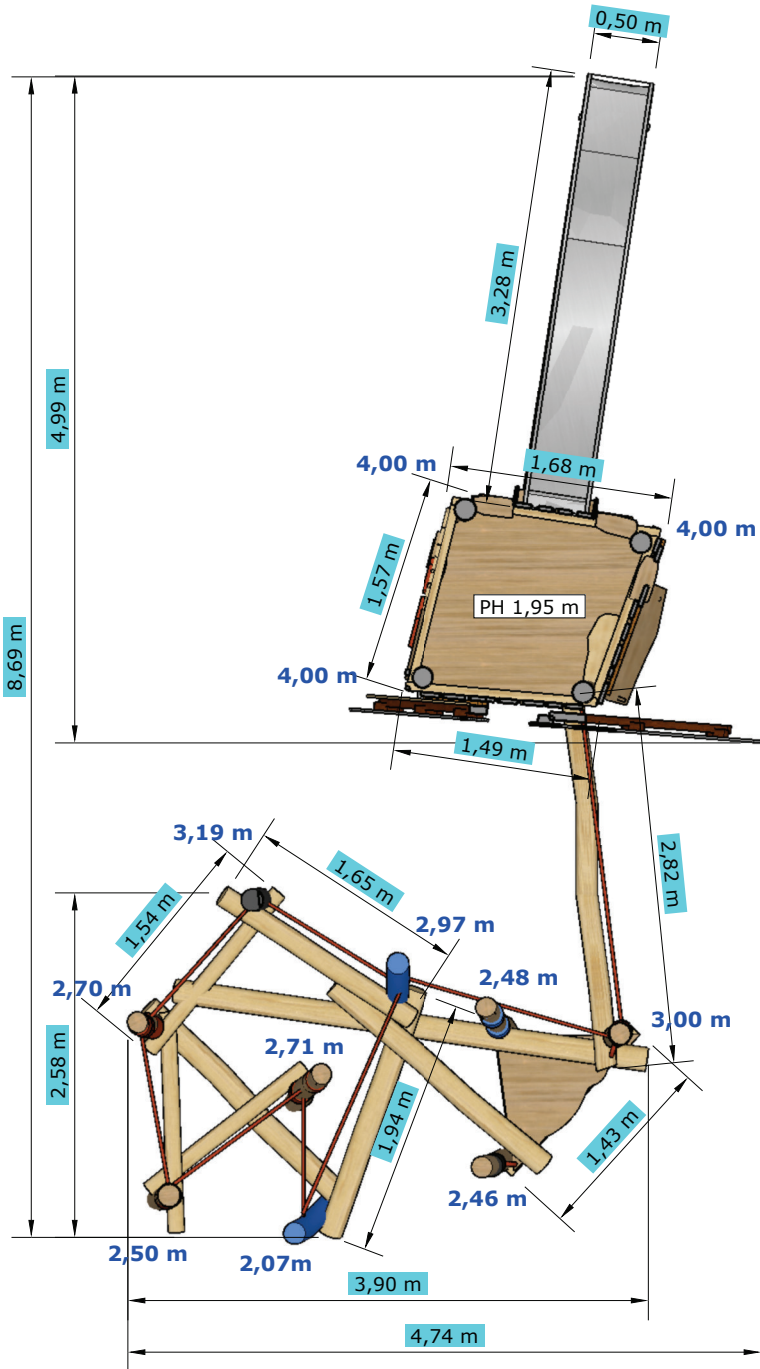


B 28 – Spielanlage „Windmühle“ – Ansichten

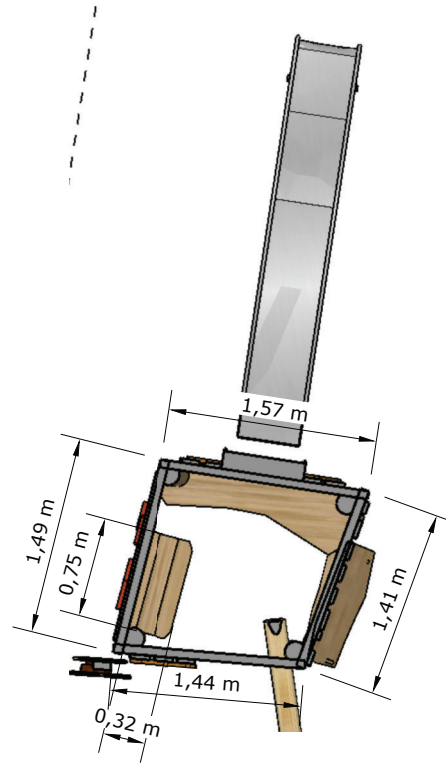


B 28 – Spielanlage „Windmühle“ – Aufsicht

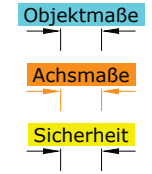
Schnitt 1 – Maßstab 1:40



Schnitt 2

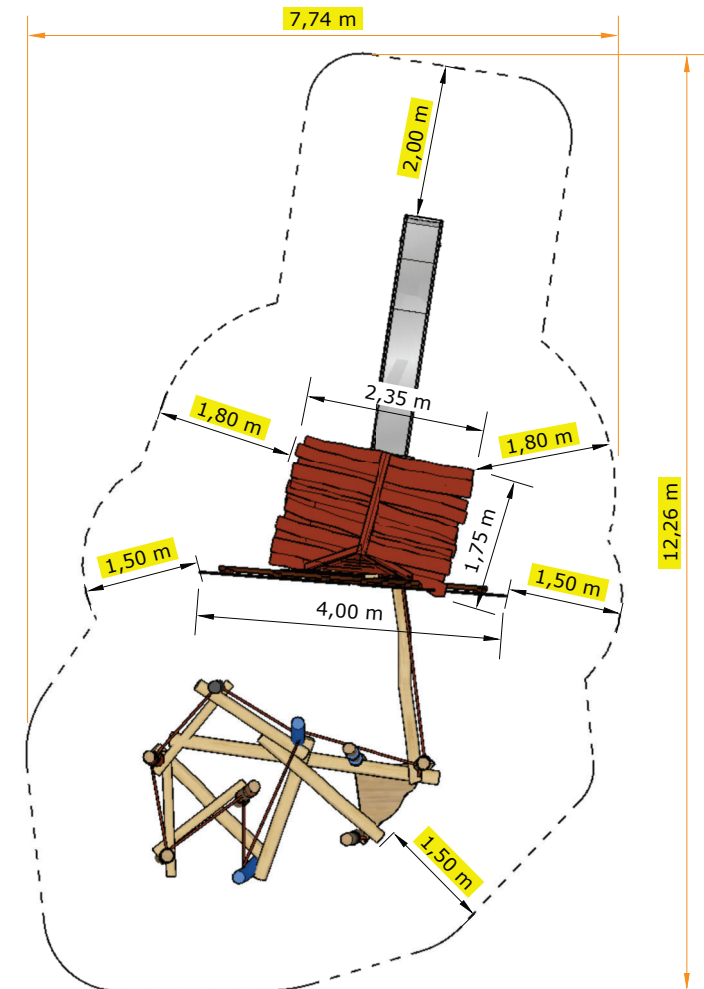


Länge der Stämme mit Eisenfuß
(Länge der Stämme ohne Eisenfuß + 0,70 oder 0,80m)



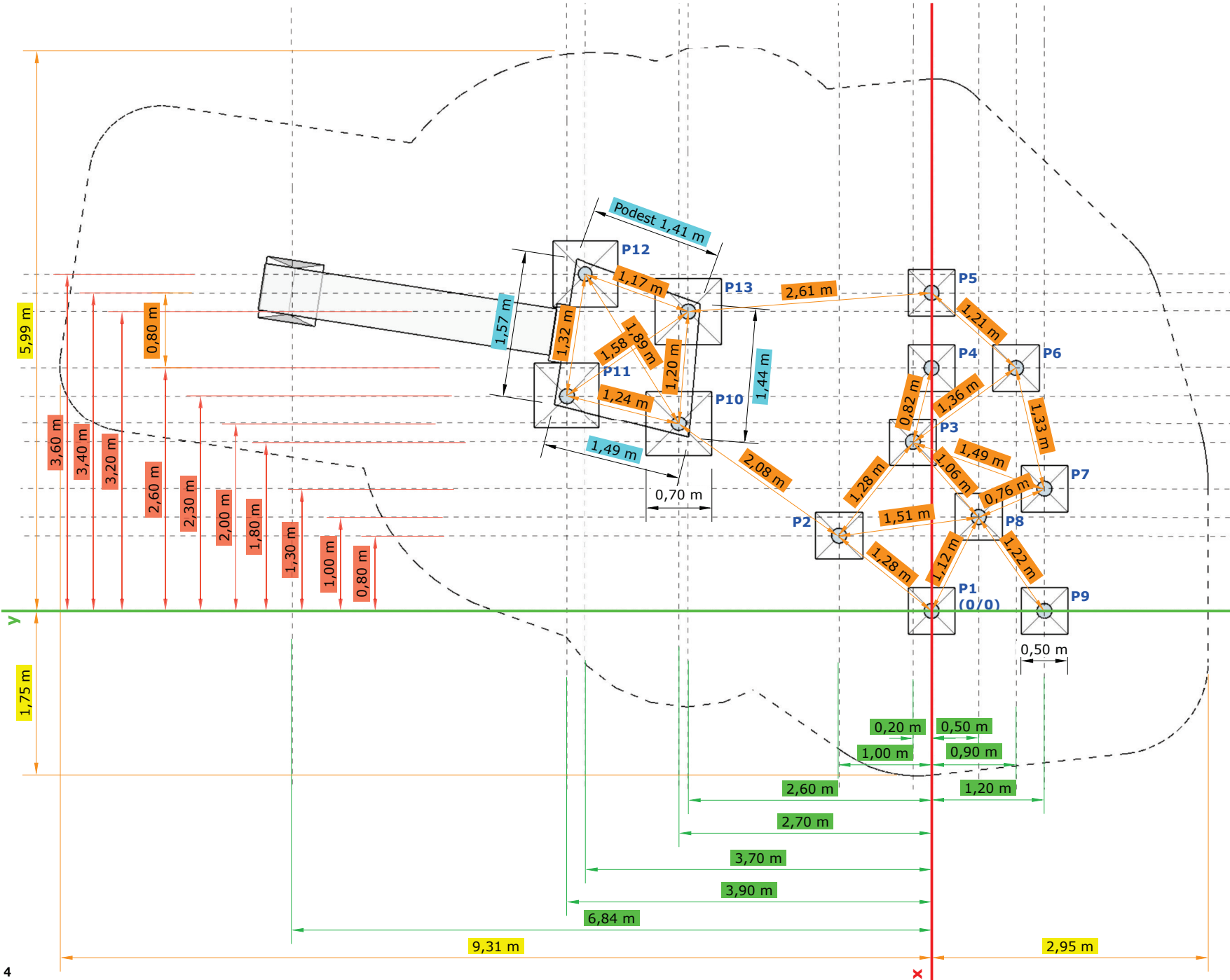
Achtung!
Wenn der Sicherheitsbereich mit einer Borde begrenzt wird, kann es notwendig sein, diesen **um ca. 50 cm** zu erweitern!

Sicherheitsbereich – Maßstab 1:70



B 28 – Spielanlage „Windmühle“ – Aufsicht – xy-Fundamentplan OK +0.00

Fundamentplan – Maßstab 1:40



- Objektmaße
- Achismaße
- Sicherheit
- x-Achse
- y-Achse