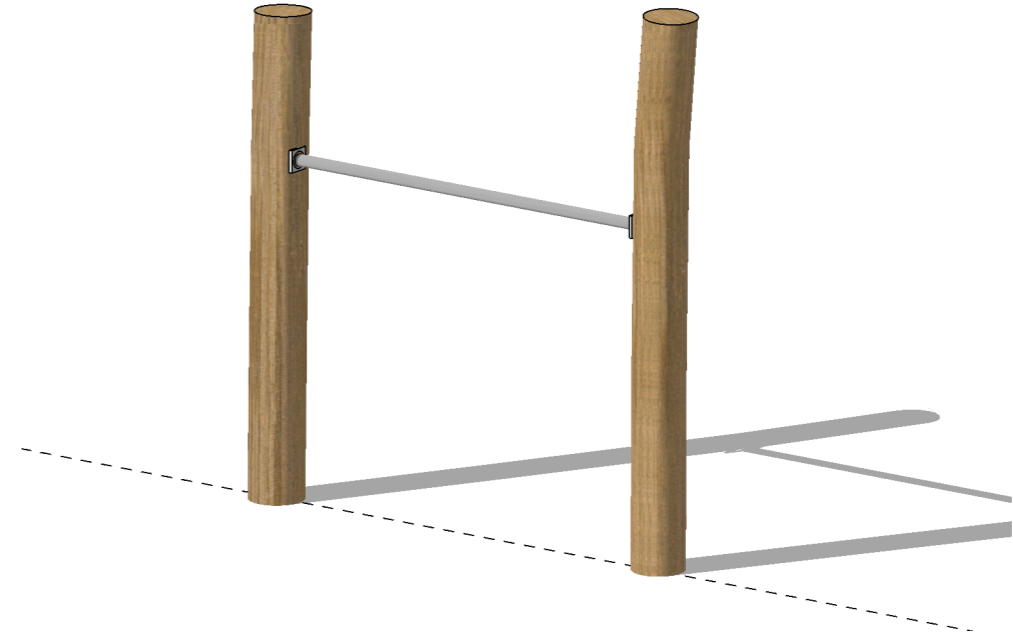
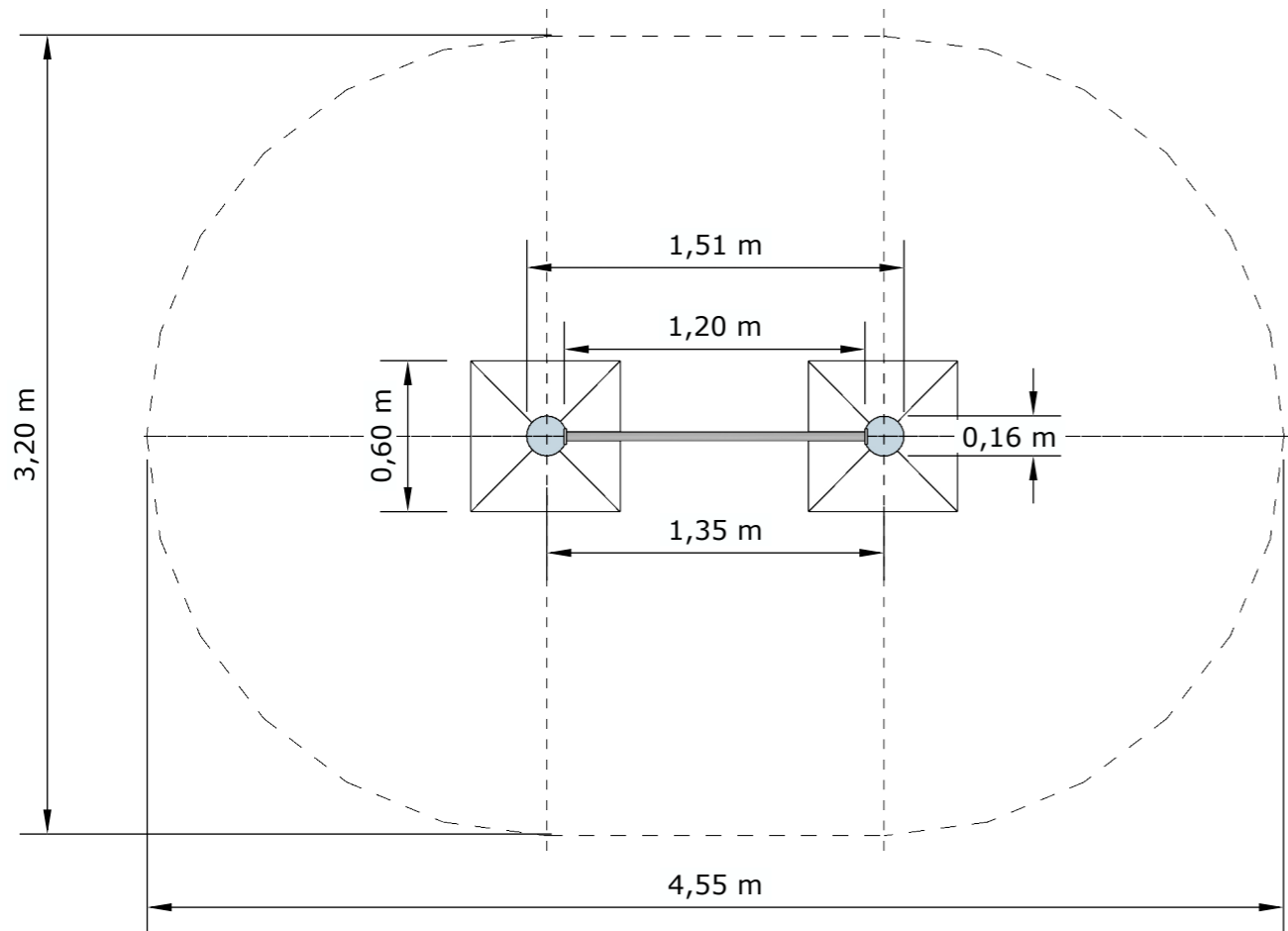


# K 3 – Reck – Einfach

Ansicht 3D



Aufsicht/ Fundament – Maßstab 1:30



**Achtung:**

Die Höhe der Reckstange kann in der Höhe der Pfosten frei bestimmt werden!  
 Ab einer Höhe von 1,50m wird Fallschutz benötigt.  
 Der Sicherheitsbereich richtet sich nach der Höhe der Reckstange.

**Achtung!**

Wenn der Sicherheitsbereich mit einer Borde begrenzt wird, kann es notwendig sein, diesen **um ca. 50 cm** zu erweitern!

Fundament – Maßstab 1:20

Prinzipdarstellung: Variante (mit /ohne Pfostenschuh)

