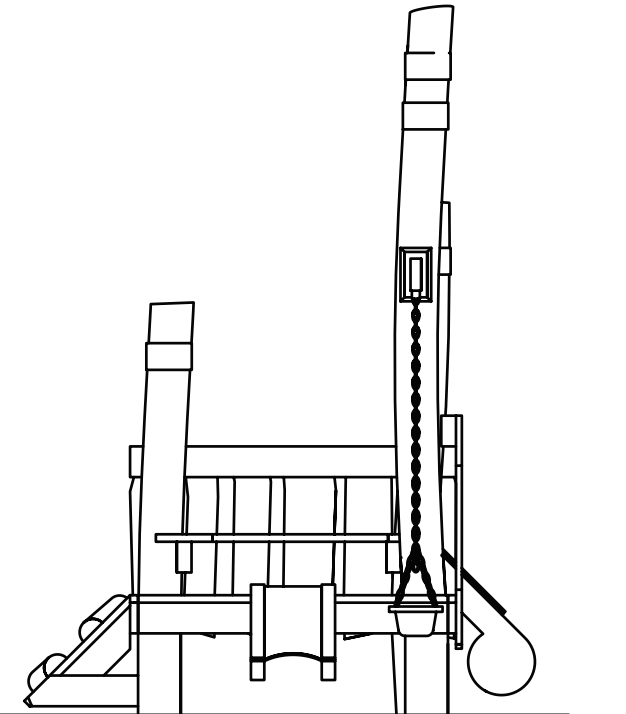
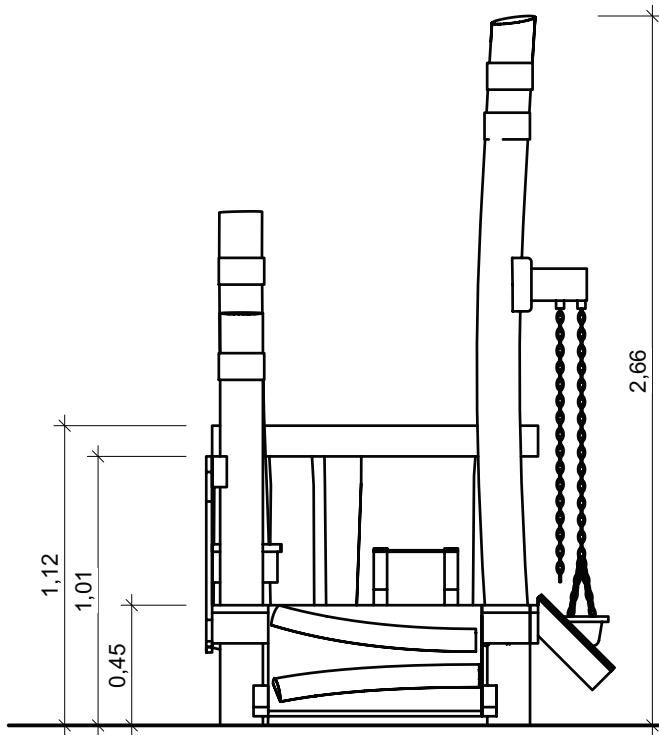
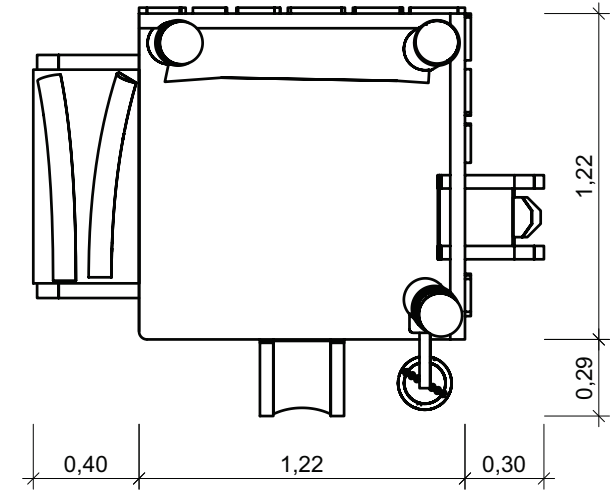
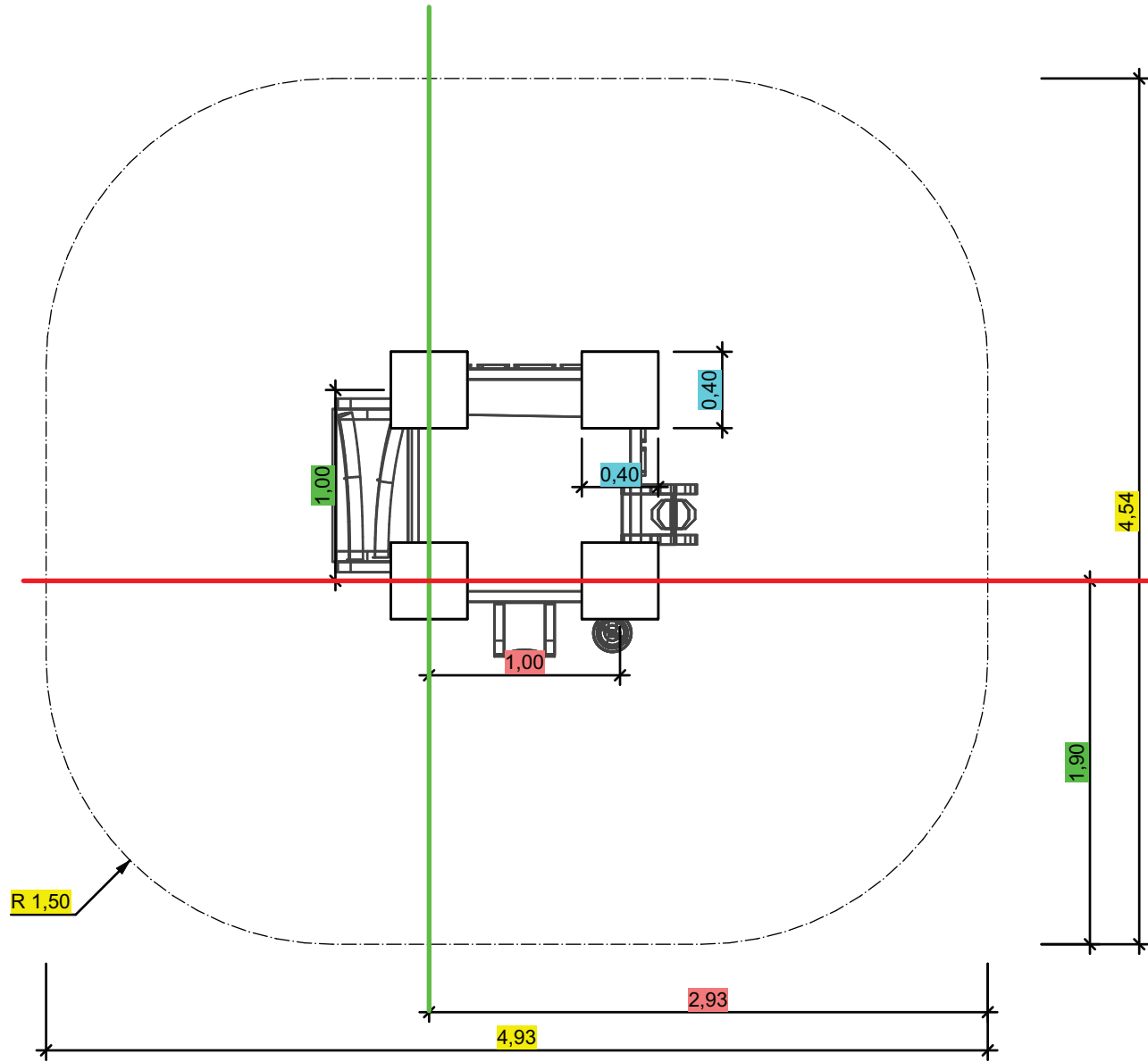


G2 - Sandbaustelle "Kesselshain" - Perspektive und Ansichten



G2 - Sandbaustelle "Kesselshain" - Fundamentplan



Legende	
Objektmaße	
Achsmaße	
Sicherheit	
x-Achse	
y-Achse	

