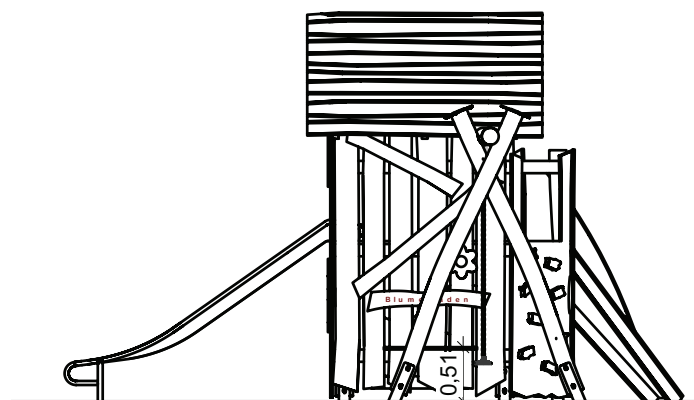
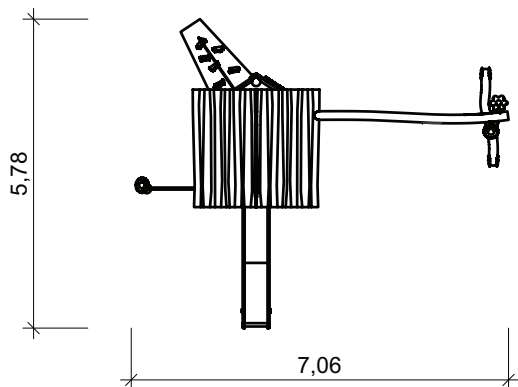
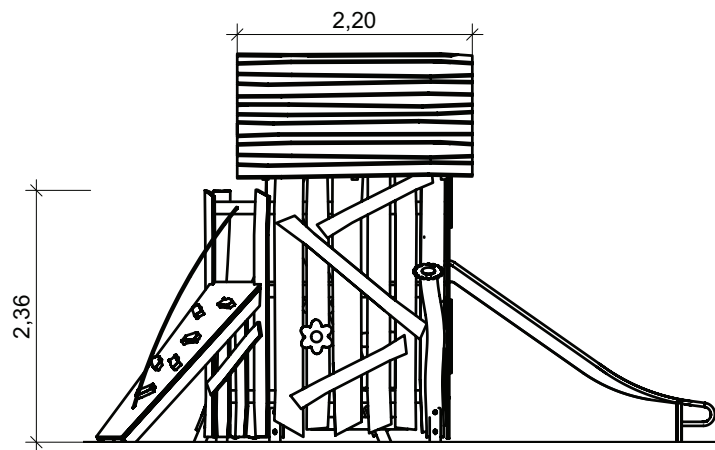
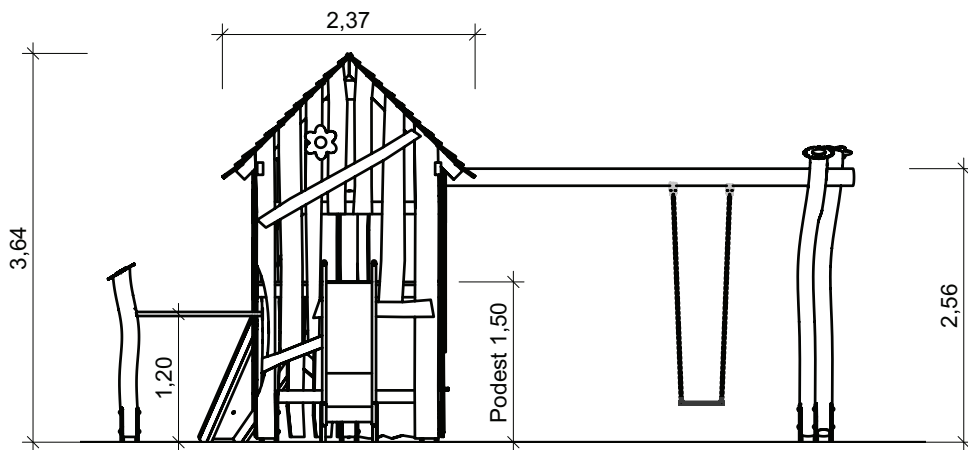
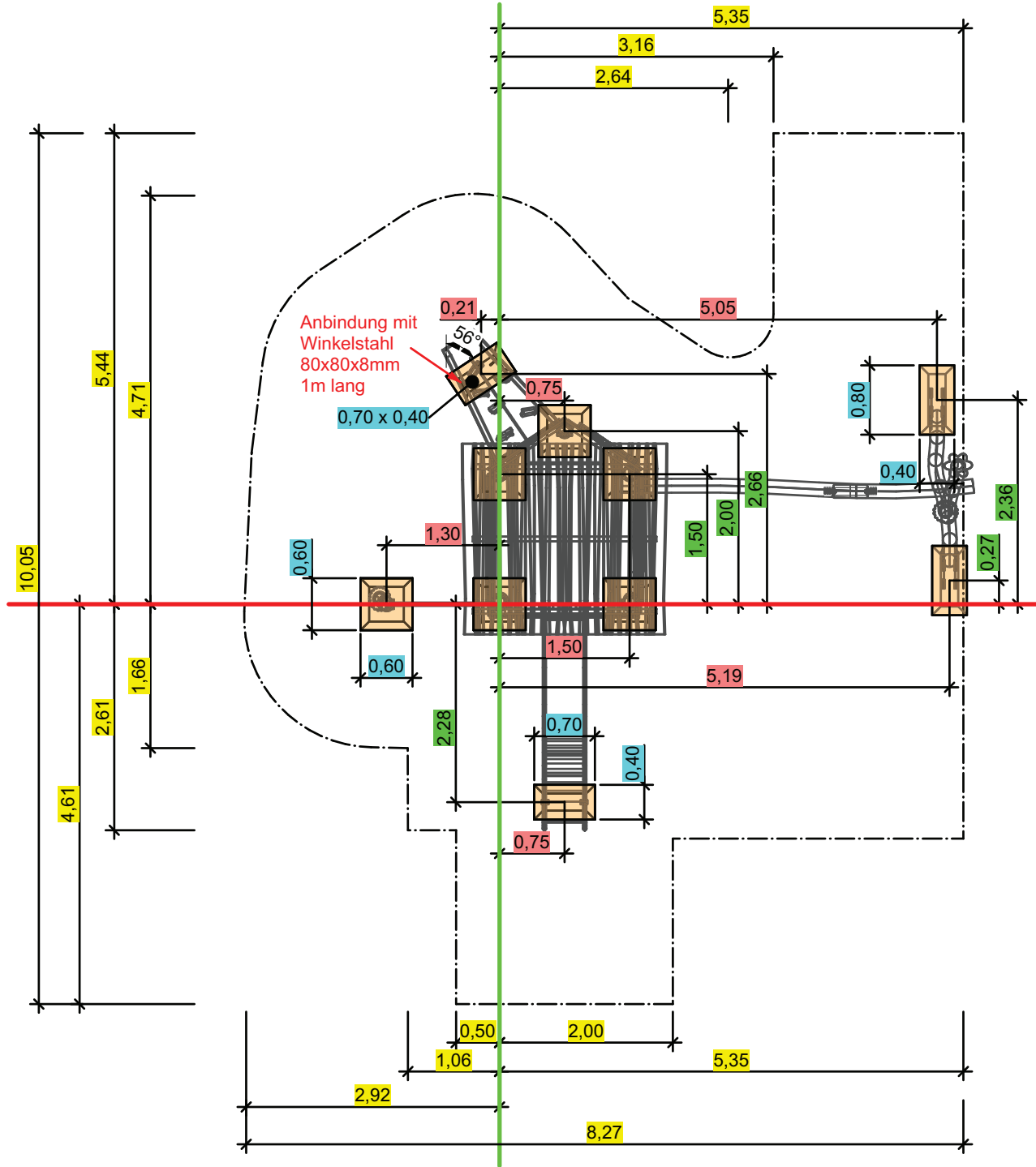


C-10 Pfahldorfhäus Monstab - Perspektiven und Ansichten



C-10 Pfahldorfhäuser Monstab - Fundamentplan



Legende	
	Objektmaße
	Achismaße
	Sicherheit
	x-Achse
	y-Achse

