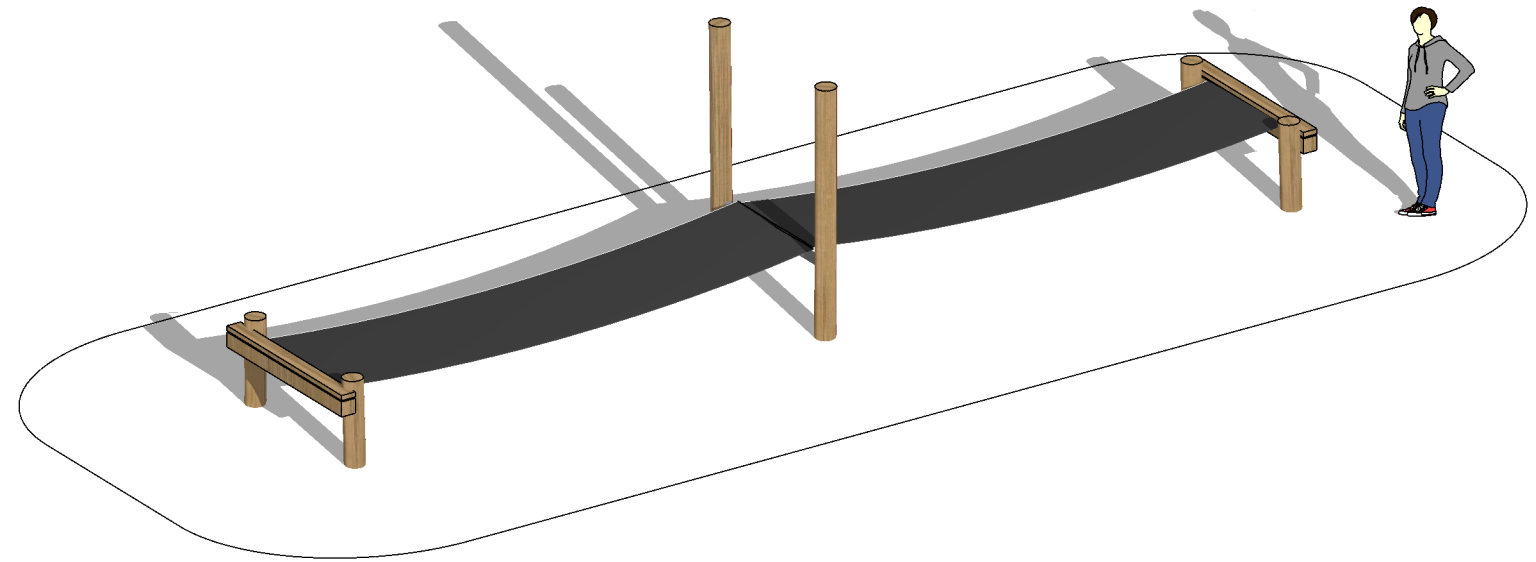
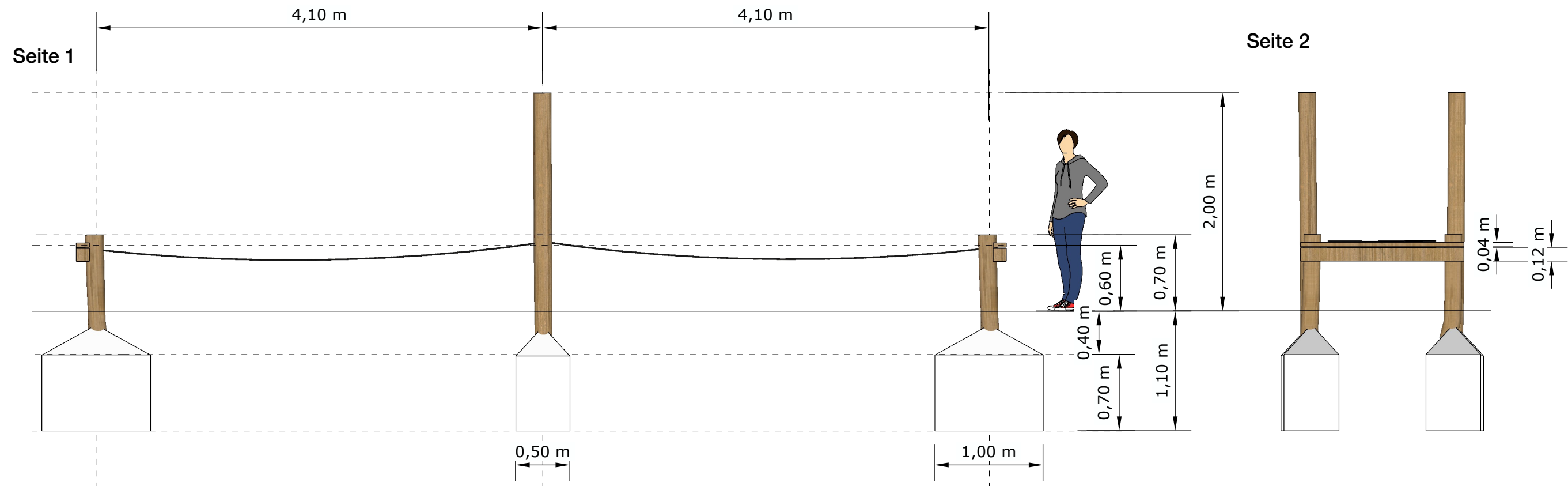
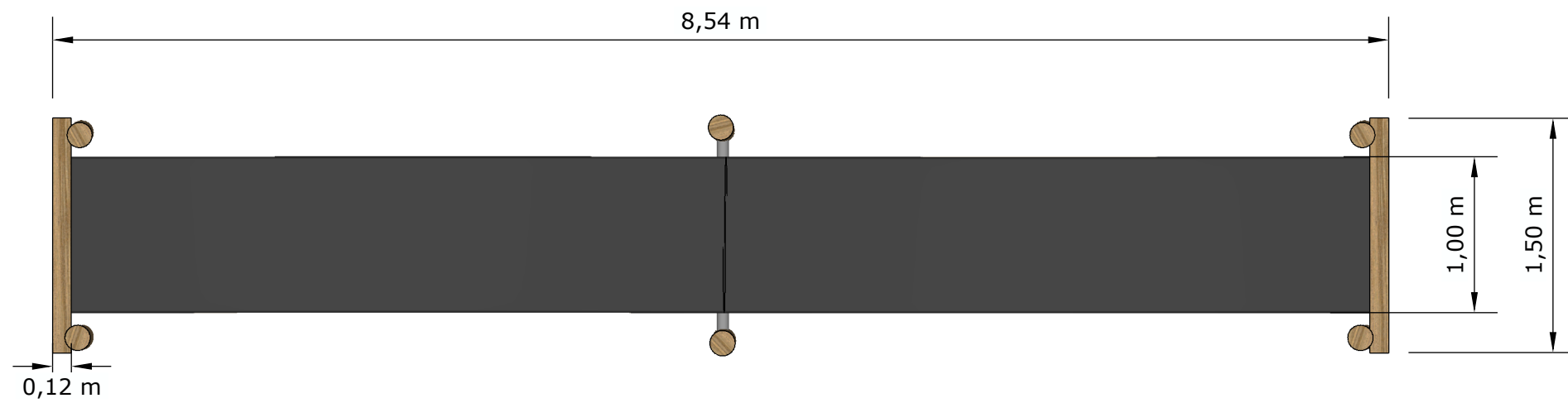


# Elstertrebnitz – „Förderband“ Gurtsteg

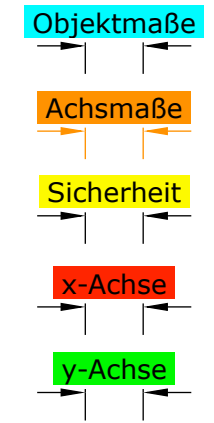
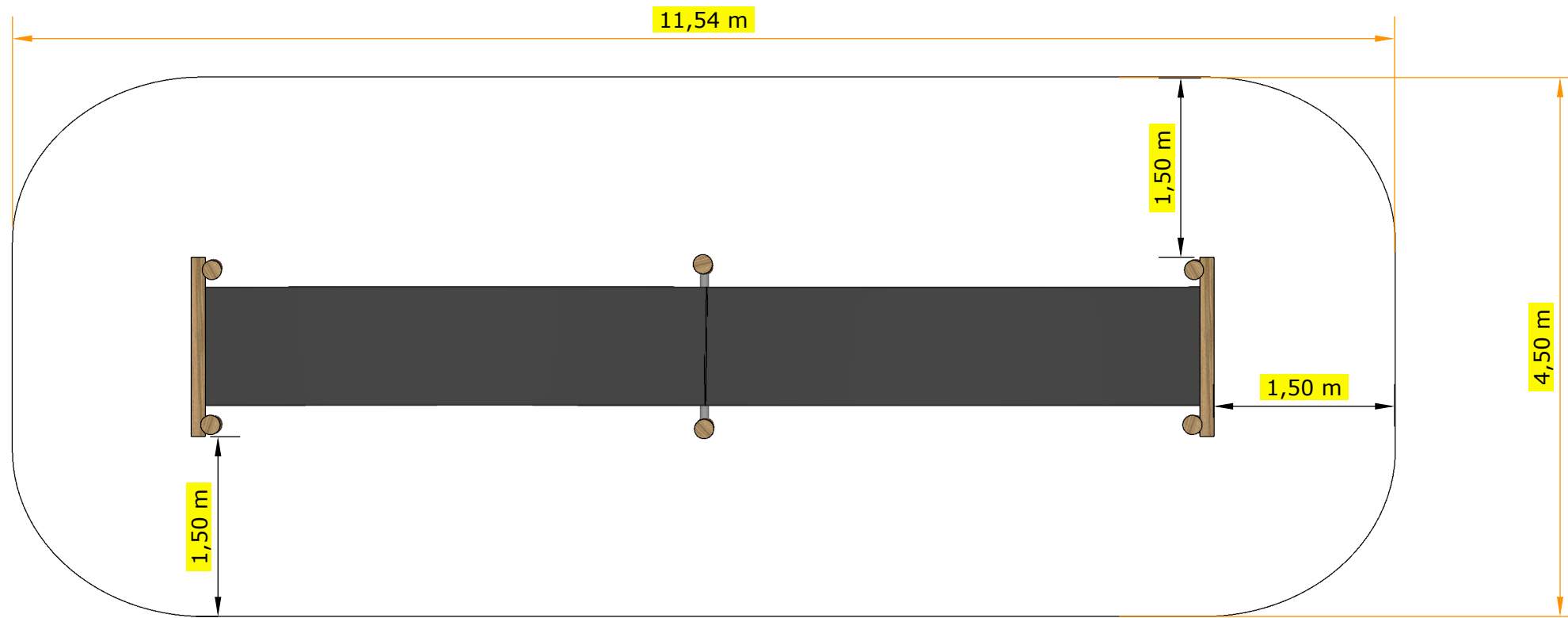


Aufsicht Maßstab 1:40



# Elstertrebnitz – „Förderband“ Gurtsteg – Aufsicht

Sicherheit – Maßstab 1:50



**Achtung!**  
Wenn der Spielbereich mit einer Borte begrenzt wird, muss der Sicherheitsbereich umlaufend **um 50 cm** erweitert werden!

Fundamentplan – Maßstab 1:50

